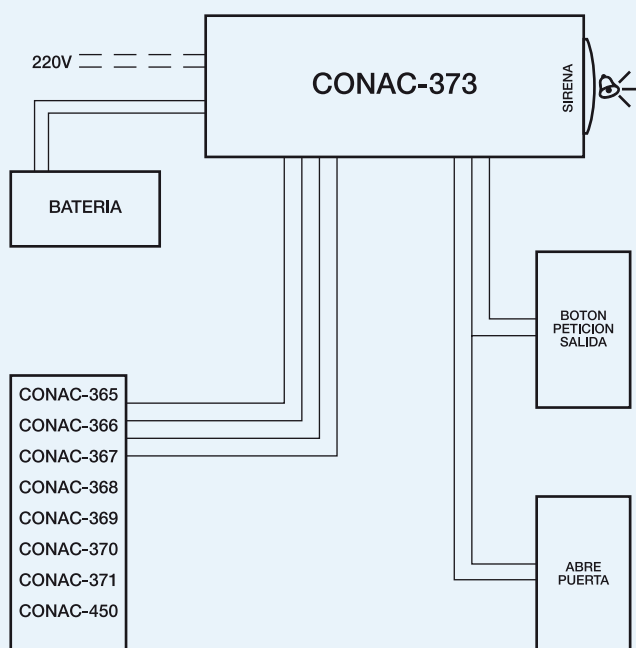


■ Características

- Dos fuentes en una, para el controlador y para el abrepuerta.
- Función timbre de puerta (desde la tecla " * ") usado con los controladores autonomos y lectores/controladores convertibles de Rosslare.
- Funcionamiento seguro mediante comunicación digital con el teclado, no se puede abrir la puerta saboteando el cable.
- Supervisión de sabotaje del teclado conectado.
- Cargador para batería externa.
- Protección contra sobrecarga o cortocircuito.



■ Especificaciones

REFERENCIA	CONAC-373
<i>Entrada</i>	230V CA 50Hz, 0,14A
<i>Transformador interno</i>	230/16V CA, 25VA
<i>Salida ACU</i>	12V CC, 1,2A
<i>Salida de bloqueo</i>	5A, relé SPDT, máximo voltaje 150V CC o 300V CA
<i>Salida auxiliar</i>	Clasificación UL: 5A @30V CC / 5A @125V CA
<i>Altavoz</i>	Si
<i>Batería</i>	Cargador para batería externa
<i>Comunicación</i>	Protocolo Rosslare
<i>Temp. de funcionamiento</i>	-10°C ~ +50°C
<i>Humedad</i>	0 ~ 95% sin condensación
<i>Dimensiones</i>	182 x 68 x 80 mm
<i>Peso</i>	1,24 Kg