

DOMO MOTORIZADO COLOR DÍA/NOCHE

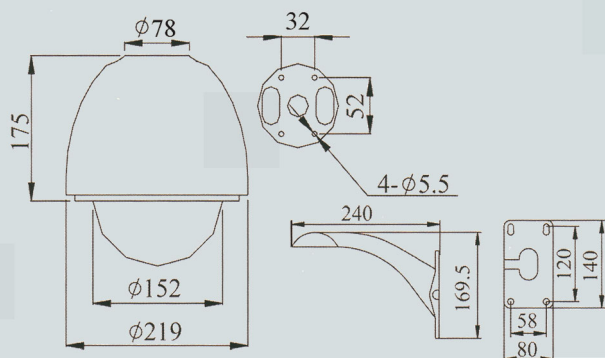
Características

- Cámara LG con sensor CCD 1/4" Sony Color
- Función Día/Noche
- Iluminación mínima: 0,01 lux modo noche
- Zoom 27X
- Velocidad de hasta 15° seg.
- Posicionador de 360° contínuos
- Comunicación RS485 y multi-protocolo
- Construcción en aluminio
- Calefactor y ventilador integrado
- Resistente al agua (IP66)
- Soporte de techo y pared incluido

Air Space
CCTV



Dimensiones



Especificaciones

Modelo	SAM-514
Ubicación	Exterior
Sensor de imagen	CCD 1/4" Sony® Super HAD
Pixels	795 x 596
Tipo de sincronizado	Interno
Resolución	480 líneas
Señal de salida	1V p/p BNC
Relación señal ruido	>50 dB
Iluminación mínima	1 lux (color), 0,01 lux (B/N)
Tipo de lente	Zoom 27X (3,6 ~ 98 mm)
Balance de blancos	Auto / Manual
Velocidad de shutter	1/50 ~ 1/10.000 seg.
Velocidad Pan	0° ~ 15° /S
Velocidad Tilt	0° ~ 15° /S
Rango Pan	360° contínuos
Rango Tilt	90° sin autoflip
Presets	64 presets
Comunicación	Multi-protocolo, RS485
Alimentación	24V AC
Consumo	850 mA
Temp. de funcionamiento	-35°C ~ +55°C
Dimensiones	Ø 219 x 175 mm
Peso	4000 g
Grado de protección	IP-66
Soporte	techo y pared (incluidos)