

DETECTOR DE HUMOS CON CÁMARA COLOR CAMUFLADA

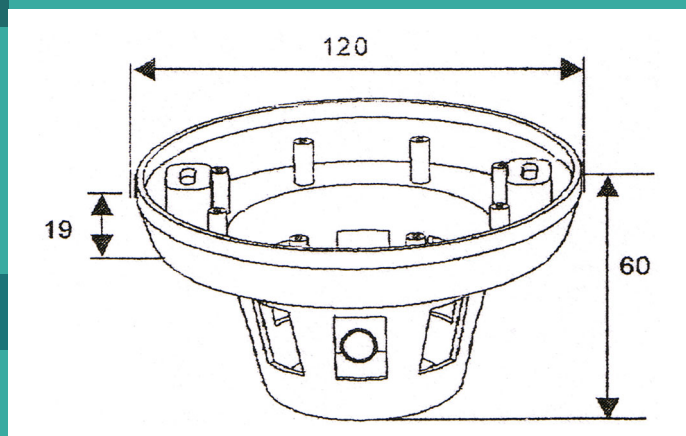
Air Space[®]
CCTV

Características

- CCD 1/3" Sony[®] Super Had Interline Transfer
- Iluminación mínima: 0,3 lux
- Óptica fija de 3,6 mm
- Auto *shutter* electrónico
- Discreta y camuflable



Dimensiones



Especificaciones

Modelo	SAM-682
Ubicación	Interior
Sensor de imagen	CCD 1/3" Sony [®] Super Had Interline Transfer
Pixels	512 x 582
Escaneado	2:1 entrelazado
Tipo de sincronizado	Interno
Resolución	420 líneas
Señal de salida	1V p/p BNC
Relación señal ruido	> 48 dB
Iluminación mínima	0,3 lux a F/1.2
Tipo de lente	Fija 3,6 mm
Gamma	0.45 typ.
Alimentación	12V DC
Consumo	110 mA
Temp. de funcionamiento	-10°C ~ +50°C
Dimensiones	Ø120 x 60 mm
Peso	140 g